

ICS 71.040.50
G 04



中华人民共和国国家标准

GB/T 4472—2011
代替 GB/T 4472—1984

化工产品密度、相对密度的测定

Determination of density and relative density for chemical products

2011-12-30 发布

2012-10-01 实施

中华人民共和国国家质量监督检验检疫总局
中国国家标准化管理委员会 发布

前 言

本标准按照 GB/T 1.1—2009 给出的规则起草。

本标准代替 GB/T 4472—1984《化工产品密度、相对密度测定通则》，与 GB/T 4472—1984 相比，除编辑性修改外主要技术变化如下：

- 修改了标准名称，由《化工产品密度、相对密度测定通则》改为《化工产品密度、相对密度的测定》；
- 增加了前言；
- 修改了术语和定义中密度(质量密度)和相对密度的定义、单位与符号(见第 3 章,1984 年版的第 2 章)；
- 修改固体密度测定中“天平法”的名称为“静水力学称量法”(见 4.2.3,1984 年的版 3.2.3)；
- 修改了标准中的部分计量单位使之与我国法定计量单位一致；
- 修改了试验报告的部分内容,使之与国际惯例接轨(见第 5 章,1984 年版的第 4 章)；
- 删除了原标准的附录 A、附录 B、附录 C、附录 D,把原附录 E 成为了附录 A。

本标准由中国石油和化学工业联合会提出。

本标准由全国化学标准化技术委员会(SAC/TC 63)归口。

本标准起草单位：中国化工经济技术发展中心、浙江省化工研究院、中化化工标准化研究所。

本标准主要起草人：魏静、方路、魏乃新、钟之万。

本标准于 1984 年首次发布。

化工产品密度、相对密度的测定

1 范围

本标准规定了化工产品密度和相对密度测定的术语和定义,固体、液体和气体化工产品的密度和相对密度测定的方法。

本标准适用于一般化工产品密度和相对密度的测定。

本标准不适用于炭黑、开孔式泡沫橡胶或塑料等特殊状态的化工产品密度、相对密度的测定。

2 规范性引用文件

下列文件对于本文件的应用是必不可少的。凡是注日期的引用文件,仅注日期的版本适用于本文件。凡是不注日期的引用文件,其最新版本(包括所有的修改单)适用于本文件。

GB/T 6682 分析实验室用水规格和试验方法

3 术语和定义

下列术语和定义适用于本文件。

3.1

密度(质量密度) density

ρ

质量除以体积。 $\rho = m/V$ 。其单位为千克每立方米(kg/m^3)或用其倍数单位:兆克每立方米(Mg/m^3)、千克每立方分米(kg/dm^3)、克每立方厘米(g/cm^3)表示。也可以用以下单位表示:吨每立方米(t/m^3)、千克每升(kg/L)、克每升(g/L)、毫克每升(mg/L)、微克每升($\mu\text{g}/\text{L}$)、纳(诺)克每升(ng/L)。

3.2

相对密度 relative density

d

在给定条件下,某一物质的密度与另一参考物质的密度之比。 $d = \rho/\rho_0$ [一般 $\rho_0 = \rho(\text{H}_2\text{O}, 4\text{ }^\circ\text{C})$], 其 SI 单位为 1。

3.2.1

固体的相对密度 relative density of solid

在环境温度($20\text{ }^\circ\text{C}$)下,一种物质的密度与 $4\text{ }^\circ\text{C}$ 时水的密度的比值。以相对密度 $d(\text{水}=1)$ 表示。

3.2.2

液体的相对密度 relative density of liquid

在环境温度($20\text{ }^\circ\text{C}$)下,一种物质的密度与 $4\text{ }^\circ\text{C}$ 时水的密度的比值。以相对密度 $d(\text{水}=1)$ 表示。

3.2.3

气体的相对密度 relative density of gas

在给定条件下,某一气体或某一物质的蒸气密度与参考物质(空气)密度的比值。以相对密度 $d(\text{空}$

气=1)或蒸气的相对密度 d (空气=1)表示。

4 试验方法

4.1 一般要求

4.1.1 所有仪器应清洁,使用之前应干燥、校正。

4.1.2 加热试样时,应避免由于挥发性组分的损失而引起的误差。

4.1.3 本实验所用的试剂和水,在没有注明其他要求时,均指分析纯试剂和符合 GB/T 6682 中规定的三级水。

4.2 固体密度的测定

4.2.1 对试样的要求

4.2.1.1 粉、粒状试样取 2 g~5 g,片、棒或管状试样取 1 g~30 g。

4.2.1.2 成型试样应清洁、无裂缝和气泡等缺陷。

4.2.1.3 试样需要进行干燥处理时,应按产品标准规定进行。

4.2.1.4 试样在试验前应在规定室温条件下放置 2 h 以上,放置时应避免阳光照射,远离热源。当试验温度与室温相差大时,应延长放置时间,以达到温度均衡。

4.2.2 方法 1:密度瓶法

4.2.2.1 方法提要

把试样放进已知体积的密度瓶中,加入测定介质,试样的体积可由密度瓶体积减去测定介质的体积求得。则试样密度为试样质量与其体积之比。

4.2.2.2 仪器

4.2.2.2.1 分析天平:分度值不低于 0.000 1 g。

4.2.2.2.2 密度瓶:25 cm³(见图 1 和图 2)。在测定温度高于天平室温度时使用图 1 所示的密度瓶。

4.2.2.2.3 恒温水浴:温度控制在(23±0.5)℃。

4.2.2.2.4 温度计:分度值为 0.5℃。

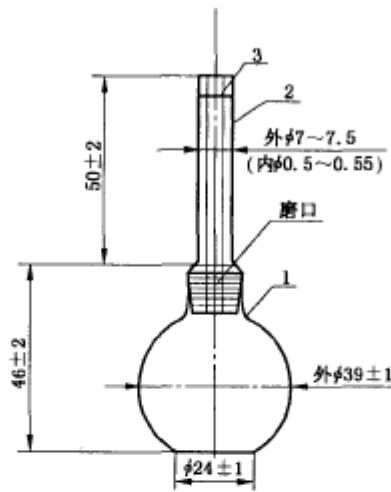
4.2.2.3 试验条件

4.2.2.3.1 测定介质应纯净并且不能使试样溶解,溶胀及发生反应,但试样表面应为介质所湿润。

4.2.2.3.2 测定介质一般用水,也可选用其他介质(如二甲苯、煤油等)。

4.2.2.4 操作步骤

4.2.2.4.1 称取空密度瓶的质量,再加入试样称量,然后注入部分测定介质,轻微震荡,使试样充分湿润后,继续将密度瓶注满,试样表面和介质中不得有气泡。当以水为测定介质时,若有悬浮或湿润不好的现象可加(0.5~1)滴湿润剂(如磺化油等)。



- 1——主体；
- 2——盖；
- 3——毛细管。

图 1 密度瓶

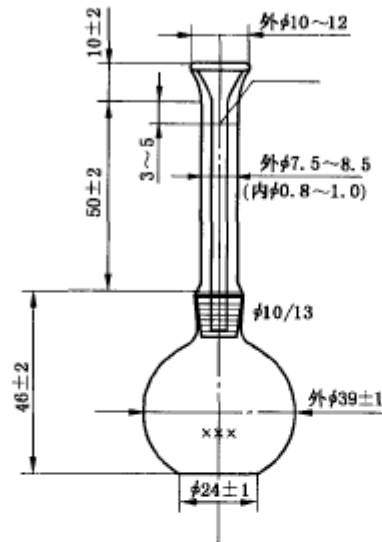


图 2 密度瓶

4.2.2.4.2 将装满测定介质和试样的密度瓶盖严,放入(23±0.5)℃水浴中恒温 30 min 以上,取出擦干,立即称量。若使用图 2 所示密度瓶则恒温后盖严,用同温度下恒温同样时间的介质调节液面至密度瓶刻度线处。

4.2.2.4.3 将密度瓶洗净,干燥,充满测定介质,将密度瓶按 4.2.2.4.2 中“放入(23±0.5)℃水浴中……”开始重复上述操作。

4.2.2.5 结果计算

4.2.2.5.1 密度瓶的体积 V ,单位以立方厘米(cm^3)表示,按式(1)计算:

$$V = \frac{m_1 - m}{\rho_0} \dots\dots\dots(1)$$

式中:

- m ——空密度瓶质量的数值,单位为克(g);
- m_1 ——充满测定介质的密度瓶质量的数值,单位为克(g);
- ρ_0 ——测定温度下测定介质密度的数值,单位为克每立方厘米(g/cm^3)。

4.2.2.5.2 密度瓶中测定介质的体积 V_1 ,单位以立方厘米(cm^3)表示,按式(2)计算:

$$V_1 = \frac{m_2 - m_3}{\rho_0} \dots\dots\dots(2)$$

式中:

- m_2 ——加入适量试样并充满测定介质的密度瓶质量的数值,单位为克(g);
- m_3 ——加入适量试样的密度瓶的质量的数值,单位为克(g)。

4.2.2.5.3 试样的密度 ρ ,单位以克每立方厘米(g/cm^3)表示,按式(3)计算:

$$\rho = \frac{m_3 - m}{V - V_1} \dots\dots\dots(3)$$

式中:

m_s ——加入适量试样的密度瓶质量的数值,单位为克(g);

m ——空密度瓶的质量的数值,单位为克(g);

V ——密度瓶的体积的数值,单位为立方厘米(cm^3);

V_1 ——密度瓶中测定介质的体积的数值,单位为立方厘米(cm^3)。

4.2.3 方法 2: 静水力学称量法

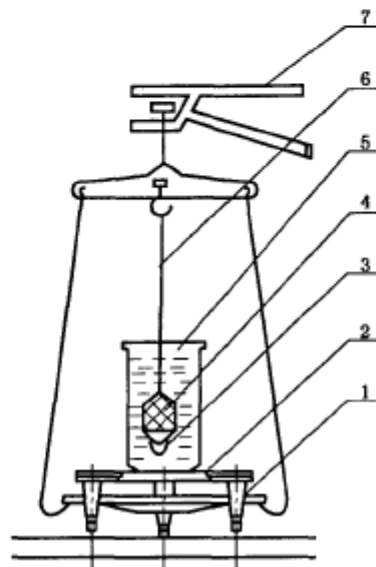
4.2.3.1 原理

根据阿基米德原理,用天平分别测定固体试样在空气和在测定介质中的质量,当试样浸没于测定介质中时,其质量小于在空气中的质量,减少值为试样排开同体积测定介质的质量,试样的体积等于排开测定介质的体积。

4.2.3.2 仪器

4.2.3.2.1 分析天平:分度值为 0.000 1 g。

4.2.3.2.2 天平盘跨架:尺寸应适合于放置在天平盘和吊篮的空档中(见图 3)。



- 1——天平盘;
- 2——跨架;
- 3——坠子;
- 4——试样;
- 5——烧杯;
- 6——吊丝;
- 7——天平梁臂。

图 3 固体密度测定装置示意图

4.2.3.3 试验步骤

4.2.3.3.1 称量试样在空气中的质量。

- 4.2.3.3.2 把跨架置于天平盘和吊篮的空档中,彼此不能有任何部分接触。
- 4.2.3.3.3 把盛有测定介质的烧杯置于跨架上。
- 4.2.3.3.4 将所使用的毛发丝挂在天平钩上,称其在测定介质中的质量。
- 4.2.3.3.5 将已知质量的试样,先用测定介质完全湿润其表面,然后用毛发丝将试样套好,放入温度为 $(23 \pm 0.5)^\circ\text{C}$ 测定介质中,不得有气泡,试样的任何部位不得与烧杯接触,待试样与测定介质温度一致时,称其在测定介质中的质量。
- 4.2.3.3.6 当固体的密度小于 1 g/cm^3 时,则在毛发丝上另挂一个坠子,把试样坠入测定介质中进行称量,但应测定坠子及毛发丝在测定介质中的质量。

4.2.3.4 结果计算

- 4.2.3.4.1 试样在试验温度下的密度 ρ ,单位以克每立方厘米(g/cm^3)表示,按式(4)计算:

$$\rho = \frac{m_1 \times \rho_0}{m_1 - m_2} \quad \dots\dots\dots(4)$$

式中:

- m_1 ——试样在空气中质量的数值,单位为克(g);
- m_2 ——试样在测定介质中的质量的数值,单位为克(g);
- ρ_0 ——测定介质在试验温度下的密度的数值,单位为克每立方厘米(g/cm^3)。

- 4.2.3.4.2 当使用坠子时,按式(5)计算:

$$\rho = \frac{m_1 \times \rho_0}{m_1 + m_3 - m_4} \quad \dots\dots\dots(5)$$

式中:

- m_1 ——试样在空气中的质量的数值,单位为克(g);
- m_3 ——坠子在测定介质中的质量的数值,单位为克(g);
- m_4 ——试样和坠子在测定介质中的质量的数值,单位为克(g);
- ρ_0 ——测定介质在试验温度下的密度的数值,单位为克每立方厘米(g/cm^3)。

当用水为测定介质时,可以实测水的温度,然后查得该温度下的实际密度代入公式计算。

4.3 液体密度的测定

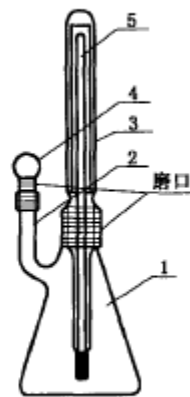
4.3.1 方法 1:密度瓶法

4.3.1.1 原理

在同一温度下,用水标定密度瓶体积,然后测定同体积试样的质量以求出其密度。

4.3.1.2 仪器

- 4.3.1.2.1 分析天平:分度值为 0.0001 g 。
- 4.3.1.2.2 密度瓶: $(25\sim 50)\text{ cm}^3$ (见图 1 和图 4)。
- 4.3.1.2.3 恒温水浴:温度控制在 $(20 \pm 0.1)^\circ\text{C}$ 。
- 4.3.1.2.4 温度计:分度值为 0.1°C 。



- 1——主体；
- 2——侧孔；
- 3——毛细管；
- 4——罩；
- 5——温度计。

图 4 密度瓶

4.3.1.3 操作步骤

4.3.1.3.1 洗净并干燥密度瓶，带塞称量。

4.3.1.3.2 用新煮沸并冷却至 20 ℃ 的水注满密度瓶，不得带入气泡，装好后立即浸入 20 ℃ ± 0.1 ℃ 的恒温水浴中，恒温 20 min 以上取出，用滤纸除去溢出毛细管的水，擦干后立即称量。

4.3.1.3.3 将密度瓶里的水倾出，洗净，干燥后称量。以试样代替水，同上操作，测得试样的质量。

4.3.1.4 结果计算

所测液体样品的密度 ρ ，单位以克每立方厘米 (g/cm^3) 表示，按式(6)计算：

$$\rho = \frac{m_1 + A}{m_2 + A} \times \rho_0 \quad \dots\dots\dots (6)$$

式中：

m_1 ——充满密度瓶所需试样的质量的数值，单位为克 (g)；

m_2 ——充满密度瓶所需水的质量的数值，单位为克 (g)；

ρ_0 ——在 20 ℃ 时水的密度的数值，单位为克每立方厘米 (g/cm^3)；

A ——浮力校正为 $\rho_1 \times V$ 。其中 ρ_1 是干燥空气在 20 ℃、101.325 kPa 的密度； V 是所取试样的体积 (cm^3)；但一般情况下， A 的影响很小，可以忽略不计。

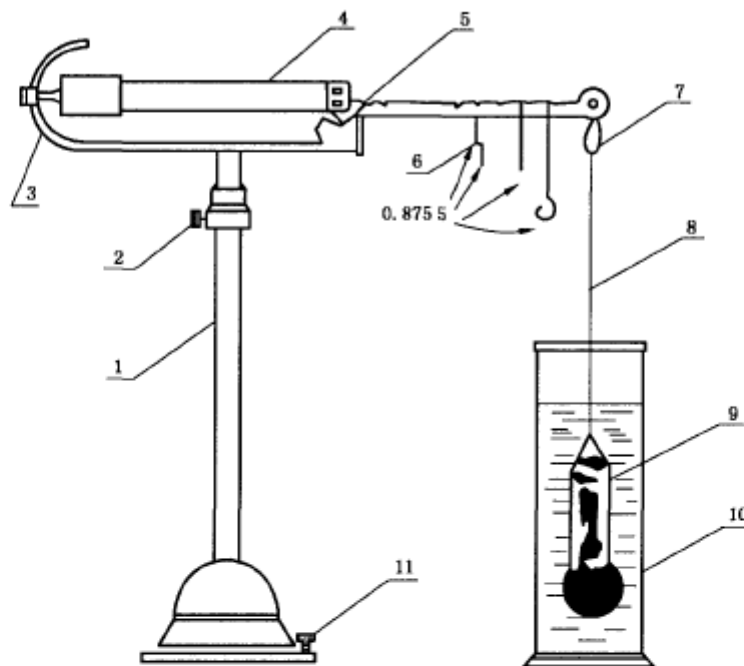
4.3.2 方法 2：韦氏天平法

4.3.2.1 原理

在水和被测试样中，分别测量“浮锤”的浮力，由游码的读数计算出试样的密度。

4.3.2.2 仪器

4.3.2.2.1 韦氏天平(见图 5)。



- | | | |
|---------|---------|-----------|
| 1——支架； | 5——刀口； | 9——游锤； |
| 2——调节器； | 6——游码； | 10——玻璃筒； |
| 3——指针； | 7——小钩； | 11——调整螺丝。 |
| 4——横梁； | 8——细铂丝； | |

图5 韦氏天平

4.3.2.2.2 恒温水浴：温度控制在 $(20 \pm 0.1)^\circ\text{C}$ 。

4.3.2.2.3 温度计：分度值为 0.1°C 。

4.3.2.3 操作步骤

4.3.2.3.1 将韦氏天平安装好，浮锤通过细铂丝挂在小钩上，旋转调整螺丝，使两个指针对正为止。

4.3.2.3.2 向玻璃筒缓慢注入预先煮沸并冷却至约 20°C 的水，将浮锤全部浸入水中，不得带入气泡，把玻璃筒置于 $(20 \pm 0.1)^\circ\text{C}$ 的恒温水浴中恒温20 min以上，待温度一致时，通过调节天平的游码，使天平梁平衡，记录读数。

4.3.2.3.3 取出浮锤，干燥后在相同温度下加待测的试样同样操作。

4.3.2.4 结果计算

所测试样的密度 ρ ，单位以克每立方厘米(g/cm^3)表示，按式(7)计算：

$$\rho = \frac{\rho_2}{\rho_1} \times \rho_0 \quad \dots\dots\dots (7)$$

式中：

ρ_1 ——在水中游码的读数，单位为克每立方厘米(g/cm^3)；

ρ_2 ——在被测试样中游码的读数，单位为克每立方厘米(g/cm^3)；

ρ_0 ——在 20°C 时水的密度的数值，单位为克每立方厘米(g/cm^3)。

4.3.3 方法3：密度计法

4.3.3.1 方法提要

由密度计在被测定液体中达到平衡状态时所浸没的深度读出该液体的密度。

4.3.3.2 仪器

4.3.3.2.1 密度计:分度值为 0.001 g/cm³(见图 6)。



1——躯体;
2——颈部。

图 6 密度计

4.3.3.2.2 恒温水浴:温度控制在(20±0.1)℃。

4.3.3.2.3 玻璃量筒:250 mL~500 mL。

4.3.3.2.4 温度计(0~50)℃,分度值为 0.1 ℃。

4.3.3.3 操作步骤

4.3.3.3.1 在恒温(20±0.1)℃下的测定:将待测试样注入清洁、干燥的量筒内,不得有气泡,将量筒置于(20±0.1)℃的恒温水浴中。待温度恒定后,将清洁干燥的密度计缓缓地放入试样中,其下端应离筒底 2 cm 以上,不能与筒壁接触,密度计的上端露出在液面外的部分所沾液体不得超过(2~3)分度,待密度计在液体中稳定后,读出密度计弯月面下缘的刻度(标有读弯月面上缘的密度计除外),即为 20 ℃时试样的密度。

4.3.3.3.2 在常温下的测定:当试样的温度与室温一致时按上述操作在室温下进行。

4.3.3.4 试验结果

4.3.3.4.1 常温 t ℃下测定试样的密度 ρ_t ,克每立方厘米(g/cm³)表示,按式(8)计算:

$$\rho_t = \rho_{20} + \rho_{20} \times a(20 - t) \quad \dots\dots\dots(8)$$

式中:

ρ_t ——试样在 t ℃时密度计的读数值,单位为克每立方厘米(g/cm³);

- α —— 密度计的玻璃膨胀系数,一般为 0.000 025;
- 20 —— 密度计的标准温度,单位为摄氏度(°C);
- t —— 测定时的温度,单位为摄氏度(°C)。

4.3.3.4.2 常温 t °C 下试样的密度 ρ_t 换算为 20 °C 的密度 ρ_{20} , 克每立方厘米(g/cm³)表示,按式(9)计算:

$$\rho_{20} = \rho_t + k \times (t - 20) \quad \dots\dots\dots (9)$$

式中:

k —— 试样密度的温度校正系数(可根据查表或由不同液态化工产品实测求得)。

4.4 气体密度的测定

4.4.1 方法 1:密度瓶法

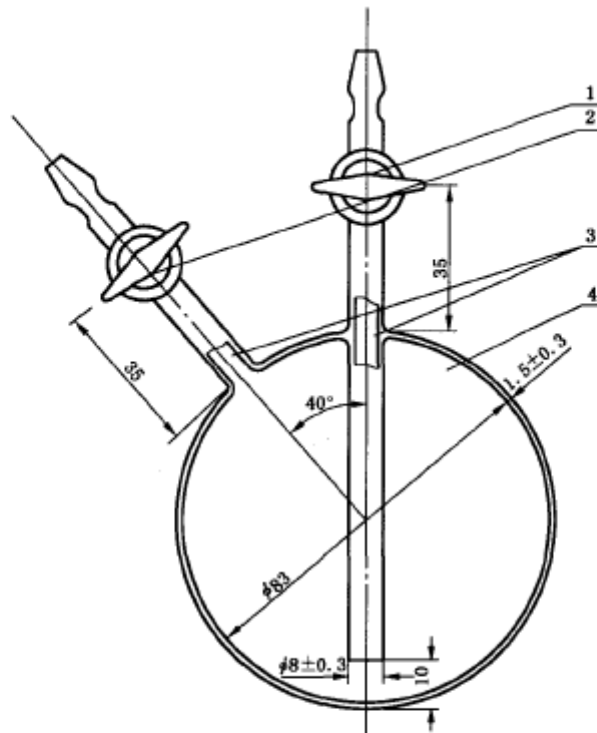
4.4.1.1 原理

用水校正密度瓶的体积,分别测定充满试样和充满干燥空气的密度瓶质量,以求出试样的密度。

4.4.1.2 仪器

4.4.1.2.1 气体密度瓶:容量 250 cm³ 以上并确定不漏气(见图 7)。

单位为毫米



- 1——真空活塞;
- 2——真空活塞;
- 3——毛细管;
- 4——主体。

图 7 密度计

4.4.1.2.2 干燥管:容量大小根据需要选择,内装的干燥剂根据气体性质选择。

4.4.1.2.3 分析天平:负荷 200 g,分度值 0.000 1 g。负荷 500 g,分度值 0.000 1 g(校正密度瓶体积用)。

4.4.1.2.4 气压计分度值为 50 Pa。

4.4.1.2.5 温度计：分度值 0.1 °C。

4.4.1.3 操作步骤

4.4.1.3.1 测定比空气轻的气体(气体取样装置见图 8)。

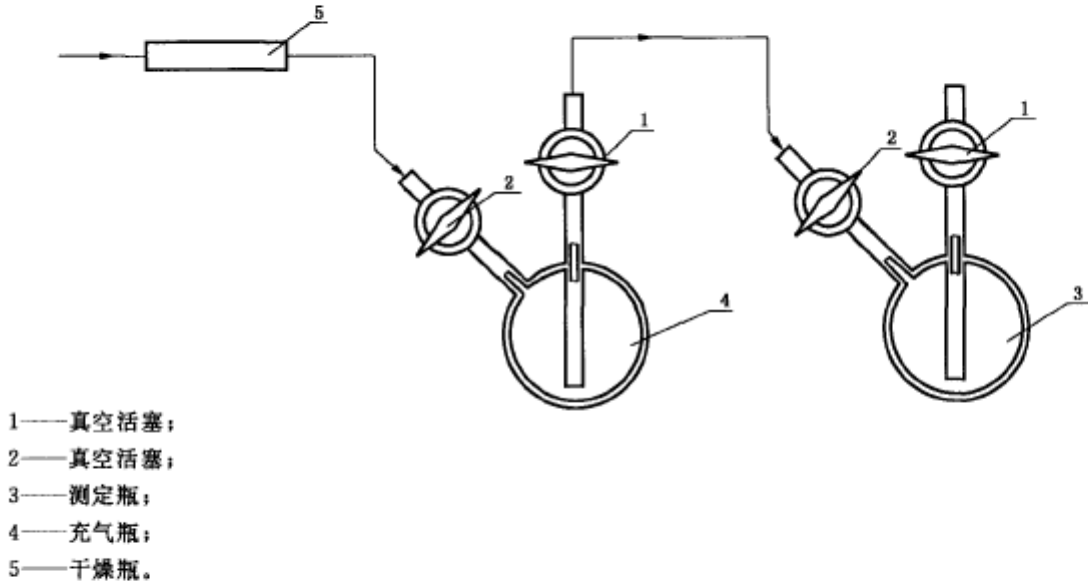


图 8 气体密度瓶法密度测定取样装置图

将干燥的、已校正过的密度瓶(简称测定瓶)(校正方法见附录 A)与另一类似的取样用密度瓶(简称充气瓶)相联,前者的侧管与后者的直管连接,在充气瓶的侧管上接一个干燥管。在保证正压的情况下通过干燥管徐徐通入试样,充分置换,待两个密度瓶都充满试样后,立即关闭测定瓶的活塞 1 和充气瓶的活塞 2。当两瓶达到天平的室温时,迅速打开充气瓶的活塞 2,当瓶内气压与大气压平衡时,立即关闭测定瓶的活塞 2,拆下充气瓶,称量测定瓶和其内部气体的质量(m_3)。

4.4.1.3.2 测定比空气重的气体(气体取样装置见图 9)。

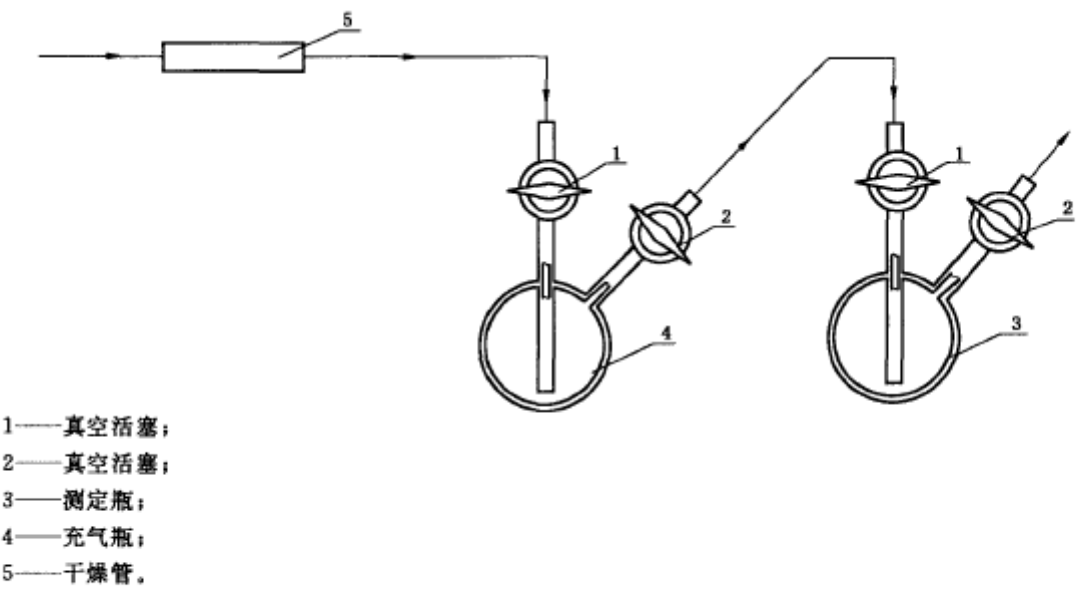


图 9 气体密度瓶法密度测定取样装置图

将干燥管与充气瓶的直管连接,测定瓶的直管与充气瓶的侧管连接。经干燥管通入试样进行充分置换,待两个密度瓶都充满试样后,立即关闭测定瓶的活塞 2 和充气瓶的活塞 1。当两个密度瓶达到天平室的室温时,迅速打开充气瓶的活塞 1,当瓶内气压与大气压平衡时,立即关闭测定瓶的活塞 1,拆下充气瓶,称量测定瓶和其内部气体的质量(m_3)。

4.4.1.3.3 用干燥、洁净的空气充分置换测定瓶中的气体,待测定瓶达到室温和大气压后,称量测定瓶的质量(m_4)。

4.4.1.3.4 记录大气压 P_1 (kPa) 和室温 t_2 (°C)。

4.4.1.4 结果计算

测定试样在标准状态(0 °C, 101.325 kPa)下的密度 ρ , 以克每立方厘米(g/cm^3)表示,按式(10)计算:

$$\rho = \frac{m_3 - (m_4 - A)}{V \times k} = \frac{m_3 - m_4}{V \times k} + 1.2928 \dots\dots\dots(10)$$

$$A = V \times k \times 1.2928 \dots\dots\dots(11)$$

式中:

m_3 ——充满试样的密度瓶在室温 t_2 °C 和大气压 P_2 (Pa) 下的质量的数值,单位为克(g);

m_4 ——充满空气的密度瓶在室温 t_2 °C 和大气压 P_2 (Pa) 下的质量的数值,单位为克(g);

A ——密度瓶内的空气在室温 t_2 °C 和大气压 P_2 (kPa) 下的质量的数值,单位为克(g);

V ——密度瓶的体积的数值,单位为立方厘米(cm^3);

k ——把气体体积换算成标准状态下的系数;

1.2928 ——干燥空气在标准状态下的密度,单位为克每立方厘米(g/cm^3)。

4.4.2 方法 2: 气体流出法(扩散法)

警告: 易燃、易爆、有毒的气体应在通风橱内测定。

4.4.2.1 原理

在同温、同压下,等体积的气体流过锐孔的时间和气体密度的平方根成正比。如果要求更准确的结果,则应采用密度瓶法。

4.4.2.2 仪器

4.4.2.2.1 气体扩散计(见图 10)。

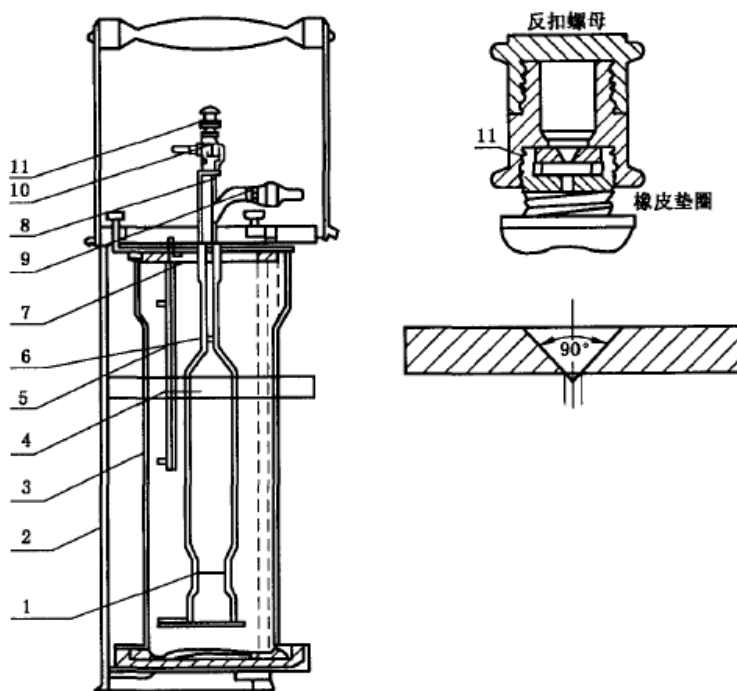
4.4.2.2.2 温度计:(0~50)°C,分度值为 0.1 °C。

4.4.2.2.3 秒表:分度值为 0.1 s。

4.4.2.3 操作步骤

4.4.2.3.1 把水充入外部圆筒 3,打开阀门 9,水进入玻璃内管 4,待水温稳定后,从阀门 9 处压入空气至下刻线 1,停留数分钟,打开阀门 10,气体由“喷嘴”流出,水面上升,记录水面从刻线 1 上升至刻线 6 所需的时间,准确到 0.1 s。重复 2 或 3 次。

4.4.2.3.2 将空气排尽,并用试样充分置换后,在相同的条件下,重复上述操作,测定试样流出时间。



- | | |
|-------------|------------|
| 1——下部刻线； | 7——带衬套的盖子； |
| 2——支柱； | 8——叉式金属管； |
| 3——外部圆形容容器； | 9——阀门； |
| 4——内部玻璃圆管； | 10——阀门； |
| 5——温度计； | 11——喷嘴。 |
| 6——上部刻线； | |

图 10 气体扩散计

4.4.3 结果计算

4.4.3.1 一般情况下,气体相对密度 d ,按式(12)计算:

$$d = \frac{\tau^2}{\tau_1^2} \dots\dots\dots(12)$$

式中:

τ ——试样平均流出时间的数值,单位为秒(s);

τ_1 ——空气平均流出时间的数值,单位为秒(s)。

4.4.3.2 若空气和试样被水蒸气饱和,则干燥气体的相对密度 d ,按式(13)计算:

$$d = \frac{\tau^2}{\tau_1^2} + \frac{0.627 \times P}{P + P_2 - P_1} \times \left(\frac{\tau^2}{\tau_1^2} - 1 \right) \dots\dots\dots(13)$$

$$P = \frac{h}{2 \times 13.546} \dots\dots\dots(14)$$

式中:

P ——测定时外部大气压的数值,单位为千帕(kPa);

P_1 ——测定温度下的饱和水蒸气压的数值,单位为千帕(kPa);

P_2 ——两刻线(1、6)之间水位差造成的平均压力的数值,单位为千帕(kPa);

h ——水位差高度的数值,单位为毫米(mm);

13.546 ——水银的相对密度。

4.4.3.3 被测气体密度 ρ ,以克每立方分米(g/dm^3)表示,按式(15)计算:

$$\rho = d \times 1.2928 \quad \dots\dots\dots(15)$$

式中:

1.2928 ——干燥的空气在标准状态下的密度,单位为克每立方分米(g/dm^3)。

5 试验报告

5.1 报告产品密度或相对密度时应使用本标准规定的单位与符号。

5.2 报告固体和液体密度时,需注明温度,例如:密度(20 °C): $\times \times \text{g}/\text{dm}^3$ 。

5.3 报告气体密度时要注明温度和压力,例如:密度(20 °C,101.325 kPa): $0. \times \times \text{g}/\text{dm}^3$ 。

5.4 报告固体和液体相对密度时,采用下述方法:相对密度(水=1): $\times \times$ 。

5.5 报告气体或某一物质的蒸气相对密度时,采用下述方法:相对密度(空气=1): $\times \times$;蒸气相对密度(空气=1): $\times \times$ 。

附 录 A
(规范性附录)
气体密度瓶体积的校正

密度瓶的体积一年至少校正一次,校正时将缓缓通过干燥管的洁净空气充入密度瓶,测定它在室温和大气压下的质量 m_1 。在充满新煮沸并冷却至室温的水,然后擦干并用滤纸除净 1、2 两个活塞口上的水(见图 7)测定其质量 m_2 。记录大气压 P_1 和室温 t_0 。大气压应准确测定至 50 Pa。室温应准确测量至 0.1 °C。

密度瓶体积 V ,以立方分米(dm^3)表示,按式(A.1)计算:

$$V = \frac{m_2 - m_1}{(\rho_0 - \rho_a) \times 1\,000} \quad \dots\dots\dots(\text{A.1})$$

式中:

- m_1 ——充满空气的密度瓶在室温 t_0 °C 和大气压 P_1 (kPa) 下的质量的数值,单位为克(g);
- m_2 ——装满水的密度瓶在室温 t_0 °C 的质量的数值,单位为克(g);
- ρ_0 ——在室温 t_0 °C 下水的密度的数值,单位为克每立方分米(g/dm^3);
- ρ_a ——在室温 t_0 °C 和大气压 P_1 (kPa) 下的空气密度的数值,单位为克每立方分米(g/dm^3)。

中华人民共和国
国家标准
化工产品密度、相对密度的测定
GB/T 4472—2011

*

中国标准出版社出版发行
北京市朝阳区和平里西街甲2号(100013)
北京市西城区三里河北街16号(100045)

网址 www.spc.net.cn

总编室:(010)64275323 发行中心:(010)51780235
读者服务部:(010)68523946

中国标准出版社秦皇岛印刷厂印刷
各地新华书店经销

*

开本 880×1230 1/16 印张 1.25 字数 28 千字
2012年7月第一版 2012年7月第一次印刷

*

书号: 155066·1-44554 定价 21.00 元

如有印装差错 由本社发行中心调换
版权专有 侵权必究
举报电话:(010)68510107



GB/T 4472—2011